

ГАРАНТИЙНЫЙ ТАЛОН № _____

(наименование товара)

№	н/н	Кол-во, шт.	Примечание
1			
2			
3			
4			
5			

НАЗВАНИЕ И АДРЕС ТОРГУЮЩЕЙ ОРГАНИЗАЦИИ:

Дата продажи:

ФИО/Подпись продавца:

Штамп или печать
торгующей организации

Подпись покупателя:

Гарантийный срок – 5 лет с даты продажи
конечному потребителю.

Рекламации и претензии к качеству товара
принимаются в форме письменного заявления.

WWW.AQUASFERA.RU

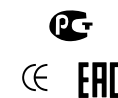


ТЕХНИЧЕСКИЙ ПАСПОРТ

AS 7015- 7018 ПС V.1-21

КОЛЛЕКТОРЫ ЛАТУННЫЕ ДЛЯ МП ТРУБ

АРТ. 7015, 7016, 7017, 7018



ISO 9001 ISO 14001



1 ОБЩИЕ СВЕДЕНИЯ

Коллекторы компресс для МП труб латунные.
Страна производитель - Китай.

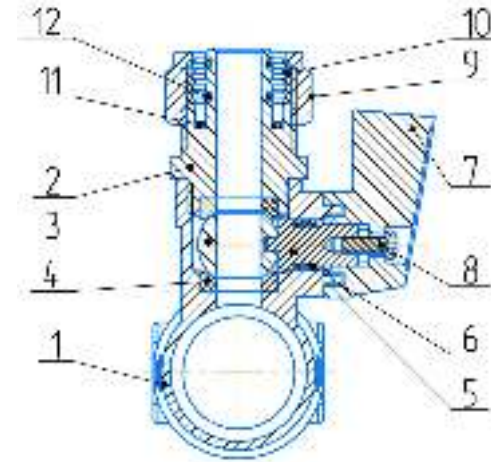
2 НАЗНАЧЕНИЕ И ОБЛАСТЬ ПРИМЕНЕНИЯ

Коллекторы используются в системах водоснабжения, радиаторного и напольного отопления для распределения и регулирования рабочей среды в системе. Каждая труба системы подключается к коллектору, что позволяет осуществлять регулировку и контроль потока теплоносителя в каждом контуре.

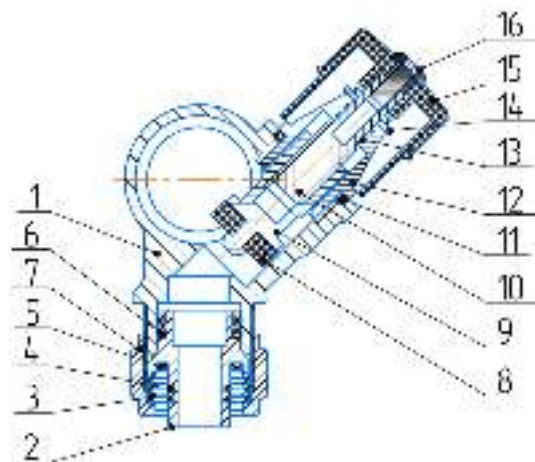
3 ТЕХНИЧЕСКИЕ ХАРАКТЕРИСТИКИ

Характеристика	Еди. изм.	Значение	Нормативный документ
Номинальный диаметр для присоединения к сети (DN)	мм	20-25	ГОСТ 28338
Тип присоединительной резьбы	-	Трубная цилиндрическая	ГОСТ 6357
Давление номинальное (PN)	бар	16	ГОСТ 26349
Материал основной	-	Латунь CW617N (ЛС 59-2)	EN 12165, ГОСТ 15527
Температура рабочей среды	°С	от -10 до +95	ГОСТ Р 24856
Температура окружающей среды	°С	от -10 до +60	ГОСТ 21345
Количество отводов	шт.	2, 3, 4	-
Тип присоединения отводов коллектора	-	Компрессионный	ГОСТ 32415
Класс герметичности	-	A	ГОСТ Р 54808
Максимальная концентрация гликоля в теплоносителях	%	до 50	-
Установка на трубопроводе	-	Произвольная	-
Вид покрытия	-	Никель	ГОСТ 9.303
Ремонтопригодность	-	Нет	ГОСТ 27.002
Срок службы средний	лет	15	ГОСТ 27.002

4 КОНСТРУКЦИЯ И МАТЕРИАЛЫ ИЗДЕЛИЯ

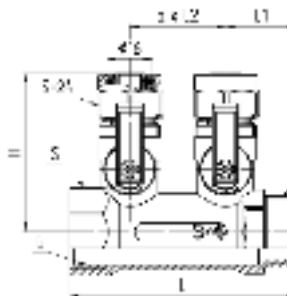


№	Детали	Кол-во, шт.	Материал	Марка	Покрытие	Нормативный документ
1	Корпус	1	Латунь	CW617N (ЛС 59-2)	Никель	EN 12165, ГОСТ 15527
2	Муфта	1	Латунь	CW617N (ЛС 59-2)	Никель	EN 12165, ГОСТ 15527
3	Шар	1	Латунь	CW617N (ЛС 59-2)	Хром	EN 12165, ГОСТ 15527
4	Уплотнение шара	2	Тефлон	PTFE (Фторопласт-4)	Без покрытия	ГОСТ 10007
5	Шток	1	Латунь	CW617N (ЛС 59-2)	Без покрытия	EN 12165, ГОСТ 15527
6	Кольцо	2	Этиленпропиленовый каучук	EPDM	Без покрытия	ISO 4097
7	Рукоятка-флажок	1	Алюминиевый сплав	AL (AK-7)	Порошковая краска	ГОСТ 380, ГОСТ 1583
8	Антифрикционное уплотнение	1	Тефлон	PTFE (Фторопласт-4)	EN10025,	ГОСТ 10007
9	Уплотнение	1	Этиленпропиленовый каучук	EPDM	EN 1676,	ISO 4097
10	Шток	1	Латунь	CW617N (ЛС 59-2)	ГОСТ 380,	EN 12165, ГОСТ 15527
11	Винт	1	Латунь	CW617N (ЛС 59-2)	ГОСТ 1583	EN 12165, ГОСТ 15527
12	Уплотнение	2	Этиленпропиленовый каучук	EPDM	Без покрытия	ISO 4097



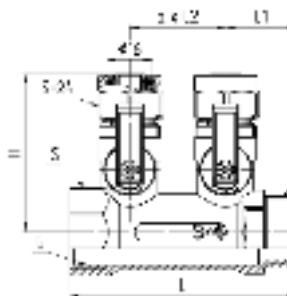
5 ГАБАРИТНЫЕ РАЗМЕРЫ И НОМЕНКЛАТУРА

Коллектор компресс с шаровыми кранами синяя ручка, 7015 Aquasfera



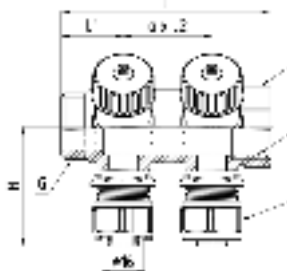
н/н	G	а, шт	L, мм	L1, мм	L2, мм	H, мм	S, мм	PN, бар	Масса, г
7015-01	3/4"	2	83	25	35	56	32	16	390
7015-02	3/4"	3	120	25	35	56	32	16	570
7015-03	1"	2	92	28	36	60	-	16	450
7015-04	1"	3	164	28	36	60	-	16	850
7015-05	3/4"	4	155	25	35	56	32	16	780
7015-06	1"	4	128	28	36	60	-	16	620

Коллектор компресс с шаровыми кранами красная ручка, 7016 Aquasfera



н/н	G	а, шт	L, мм	L1, мм	L2, мм	H, мм	S, мм	PN, бар	Масса, г
7016-01	3/4"	2	83	25	35	56	32	16	390
7016-02	3/4"	3	120	25	35	56	32	16	570
7016-03	1"	2	92	28	36	60	-	16	450
7016-04	1"	3	164	28	36	60	-	16	850
7016-05	3/4"	4	155	25	35	56	32	16	780
7016-06	1"	4	128	28	36	60	-	16	620

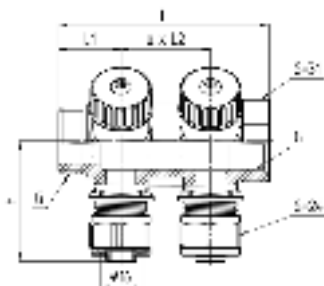
Коллектор компресс с регулируемыми клапанами синяя ручка, 7017 Aquasfera



н/н	G	а, шт	L, мм	H, мм	L1, мм	L2, мм	PN, бар	Масса, г
7017-01	3/4"	2	84	44	24	35	16	400
7017-02	3/4"	3	120	44	24	35	16	590
7017-03	3/4"	4	156	44	24	35	16	750

№	Детали	Кол-во, шт.	Материал	Марка	Покрытие	Нормативный документ
1	Корпус	1	Латунь	CW617N (ЛС 59-2)	Никель	EN 12165, ГОСТ 15527
2	Штуцер	1	Латунь	CW617N (ЛС 59-2)	Без покрытия	EN 12165, ГОСТ 15527
3	Обжимное кольцо	1	Латунь	CW617N (ЛС 59-2)	Без покрытия	EN 12165, ГОСТ 15527
4	Кольцо	2	Этиленпропиленовый каучук	EPDM	Без покрытия	ISO 4097
5	Прокладка	1	Тефлон	PTFE (Фторопласт-4)	Без покрытия	ГОСТ 10007
6	Кольцо	2	Этиленпропиленовый каучук	EPDM	Без покрытия	ISO 4097
7	Накидная гайка	1	Латунь	CW617N (ЛС 59-2)	Никель	EN 12165, ГОСТ 15527
8	Кольцо уплотнительное	1	Этиленпропиленовый каучук	EPDM	Без покрытия	ISO 4097
9	Золотник	1	Латунь	CW617N (ЛС 59-2)	Без покрытия	EN 12165, ГОСТ 15527
10	Винт	1	Латунь	CW617N (ЛС 59-2)	Без покрытия	EN 12165, ГОСТ 15527
11	Кольцо	1	Этиленпропиленовый каучук	EPDM	Без покрытия	ISO 4097
12	Корпус	1	Латунь	CW617N (ЛС 59-2)	Никель	EN 12165, ГОСТ 15527
13	Кольцо	2	Этиленпропиленовый каучук	EPDM	Без покрытия	ISO 4097
14	Кольцо стопорное	1	Сталь с кадмированием	S235 (Ст3)	Без покрытия	ГОСТ 19903
15	Маховик	1	Пластик	ABS	Без покрытия	ГОСТ 33366 ISO 1043
16	Винт	1	Конструкционная сталь	S235 (Ст3)	Без покрытия	ГОСТ 19903

Коллектор компресс с регулирующими клапанами красная ручка, 7018 Aquasfera



н/н	G	а, шт	L, мм	H, мм	L1, мм	L2, мм	PN, бар	Масса, г
7017-01	3/4"	2	84	44	24	35	16	400
7017-02	3/4"	3	120	44	24	35	16	590
7017-03	3/4"	4	156	44	24	35	16	750

6 КОМПЛЕКТ ПОСТАВКИ

- 6.1 Коллекторы поставляются в собранном виде.
- 6.2 При отгрузке товара потребителю каждое тарное место укомплектовывается эксплуатационной документацией (по ГОСТ 2.601), содержащей паспорт, объединённый с руководством по эксплуатации и описанием работы изделия.

7 МЕРЫ БЕЗОПАСНОСТИ

- 7.1 **Категорически запрещается:**
- эксплуатировать коллекторы при параметрах и условиях, не соответствующих паспортным значениям;
 - производить монтажные, демонтажные, профилактические работы при наличии давления в системе.
- 7.2 Для исключения выгорания уплотнительных деталей, необходимо проводить сварочные работы с обеспечением мер, исключающих нагрев коллектора.
- 7.3 Не допускается эксплуатация повреждённых коллекторов.
- 7.4 В процессе эксплуатации, при указанных в паспорте параметрах, коллекторы не оказывают вреда окружающей среде и здоровью человека.
- 7.5 Разборка коллекторов не допускается.

8 РУКОВОДСТВО ПО МОНТАЖУ И ЭКСПЛУАТАЦИИ

- 8.1 Коллекторы должны эксплуатироваться строго в соответствии с техническими характеристиками, указанными в настоящем паспорте.
- 8.2 Коллекторы возможно устанавливать на участке трубопровода в любом монтажном положении.
- 8.3 Коллекторы следует устанавливать на трубопроводе в местах, доступных для обслуживания и осмотра.
- 8.4 Перед установкой трубопровод должен быть очищен от грязи, окалины, песка и др.

- 8.5 Для исключения попадания во внутренние полости коллектора загрязнений следует осуществлять монтаж в полностью открытом положении шаровых/вентильных вставок.
- 8.6 Монтаж коллекторов необходимо производить на резьбовые элементы трубопроводов с трубной цилиндрической резьбой в соответствии с ГОСТ 6357.
- 8.7 Длина резьбы элементов трубопровода должна быть короче длины резьбы в муфтах коллектора на величину от 1 до 3 мм.
- 8.8 Упор концов труб в тело корпуса коллектора не допускается.
- 8.9 Запрещено применение инструмента, оказывающего сжимающее воздействие на корпус коллектора (газовые ключи).
- 8.10 В соответствии с п. 9.6 ГОСТ 12.2.063, коллекторы не должны испытывать нагрузок от трубопровода (изгиб, сжатие, растяжение, кручение, перекосы, неравномерность затяжки крепежа). При необходимости должны быть предусмотрены опоры или компенсаторы, устраняющие нагрузку на арматуру от трубопровода.
- 8.11 В соответствии с п. 5.1.8 СП 73.13330, отклонения соосности собранных узлов не должны превышать ± 3 мм при длине до 1 м и ± 1 мм на каждый последующий метр.
- 8.12 Для исключения выгорания уплотнительных деталей необходимо проводить сварочные работы с обеспечением мер, исключающих нагрев коллектора.
- 8.13 В качестве уплотнения между коллектором и трубопроводом должны применяться материалы, выдерживающие технические параметры системы, такие как фторопластовые материалы (ФУМ), льняная прядь, герметики.
- 8.14 После осуществления монтажа оборудования должны быть проведены испытания на герметичность соединений в соответствии с ГОСТ 24054, ГОСТ 25136.
- 8.15 Для нормального функционирования коллектора в течение продолжительного периода времени необходимо профилактически открывать и закрывать кран/регулирующий вентиль.
- 8.16 Шаровой кран имеет два рабочих положения: «полностью открыт» и «полностью закрыт». Не допускается использовать в качестве регулирующей арматуры.
- 8.17 Регулирующий вентиль имеет регулируемую функцию: при вращении ручки вентиля шток плавно опускается или поднимается, тем самым обеспечивает открытие или перекрытие рабочей среды.
- 8.18 Не рекомендуется установка коллектора на среды, содержащие абразивные компоненты.
- 8.19 Категорически запрещается допускать замерзание рабочей среды внутри коллектора..

9 УТИЛИЗАЦИЯ

- 9.1 Утилизация изделия (переплавка, захоронение, перепродажа) производится в порядке, установленном Законами РФ от 04 мая 1999 г. № 96-ФЗ «Об охране атмосферного воздуха» (в редакции от 01.01.2015г.), от 24 июня 1998 г. № 89-ФЗ (в редакции от 01.02.2015г.) «Об отходах производства и потребления», от 10 января 2002г. № 7-ФЗ «Об охране окружающей среды» (в редакции от 01.01.2015г.), а также другими российскими и региональными нормами, актами, правилами, распоряжениями и пр., принятыми во исполнение указанных законов.

10 ТРАНСПОРТИРОВКА И ХРАНЕНИЕ

- 10.1 При отгрузке потребителю коллекторы консервации не подвергаются, так как материалы, применяемые при их изготовлении, атмосферостойкие или имеют защитные покрытия.

